

FILTRO AUTOMÁTICO DEP

FILTRO AUTOMÁTICO DE ANILLAS CON EFECTO CICLÓN Y BAJA PRESIÓN DE LIMPIEZA



EFECTO CICLÓN

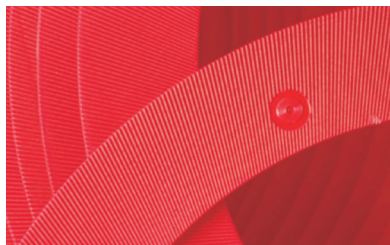
Gama de filtros modulares de anillas de 2", 3" y 4" especialmente diseñados para un manejo sencillo con las máximas prestaciones de rendimiento y seguridad. La hélice integrada en la base del elemento filtrante aleja las partículas de las anillas, lo cual reduce la frecuencia de limpieza y las labores de mantenimiento.

Baja presión de limpieza:

La presión mínima de limpieza es 1,5 bar, lo que permite un ahorro de energía con el máximo rendimiento de filtración.

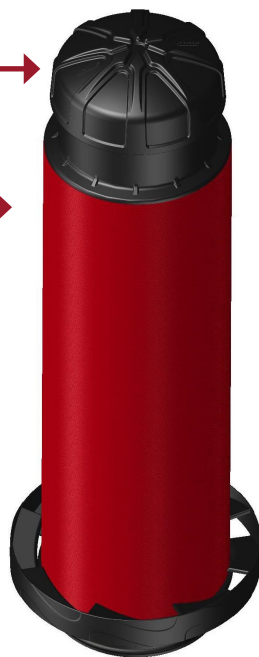
Filtración mediante anillas:

Las partículas quedan atrapadas en los surcos. Existen diferentes grados de filtración en función del tamaño de partículas.



Hélice Efecto Ciclón:

Aumenta la eficiencia y retrasa las limpiezas.



VENTAJAS

- ✓ **Ahorro de agua y energía** gracias a la reducción de la presión de limpieza hasta 1,5 bar. Además, la hélice integrada en el elemento filtrante retrasa la frecuencia de las limpiezas, por lo que tenemos ciclos de filtrado más largos.
- ✓ **Fabricados en plástico:** Material resistente a productos químicos y al desgaste de piezas por el uso continuado.
- ✓ **Filtros modulares:** Todas las partes y cartuchos son intercambiables. No se necesitan herramientas especiales para el desmontaje del cartucho.
- ✓ **Versatilidad:** Amplio rango de filtración, desde 400 a 100 micrones.

FILTRACIÓN (CAUDAL MÁXIMO POR ELEMENTO FILTRANTE)

Calidad del agua	Micron	400-200	130	100	50	20	10	5
	Mesh	40-75	120	150				
Buena	m³/h	36	32	24	17	9	7	6
	m³/h	32	30	20	14	7	5	4
	m³/h	26	24	18	10	5	4	3
Muy mala	m³/h	16	14	12	7	3	2	1

CONDICIONES DE TRABAJO

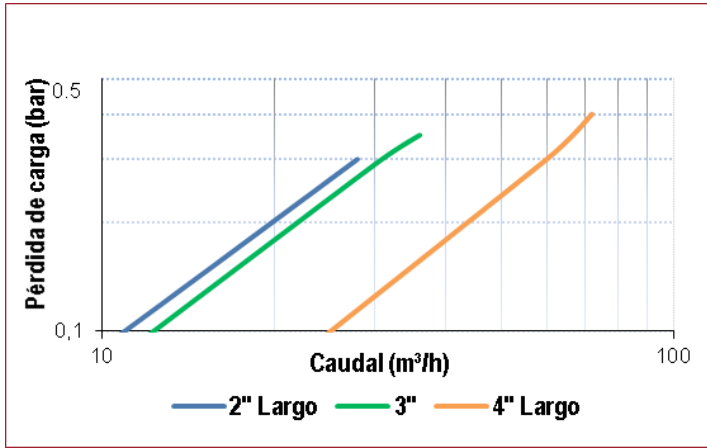
Caudal mínimo de limpieza	2,5 l/s
Presión mínima de limpieza	1,5 bar
Presión máxima de trabajo	6 bar
Intervalo de temperatura admisible	5 - 60°
Intervalo de pH admisible	4 - 10

GRADOS DE FILTRACIÓN

	400 Mic (40 Mesh)
	200 Mic (75 Mesh)
	130 Mic (120 Mesh)
	100 Mic (150 Mesh)

PÉRDIDA DE CARGA FILTRO AUTOMÁTICO DEP

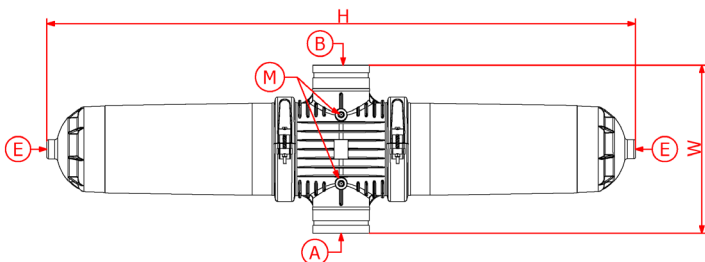
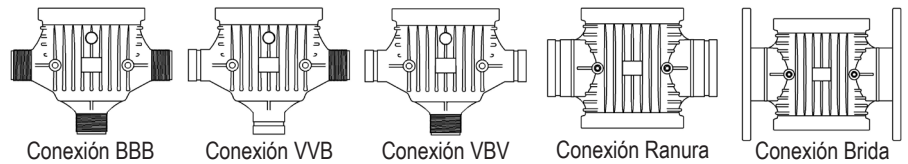
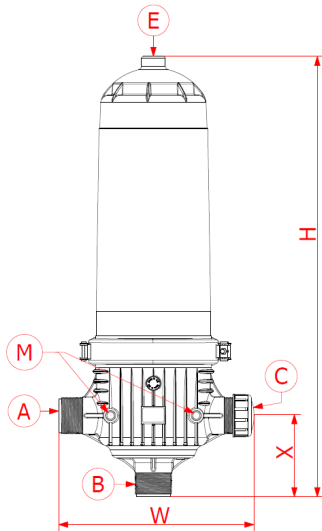
130 MICRON



MATERIALES

Cuerpo y carcasa	Poliamida reforzada con fibra de vidrio
Elemento filtrante	Anillas ranuradas de polipropileno
Abrazadera y tornillos	Acero inoxidable
Juntas	NBR

MODELO	SUPERFICIE DE FILTRACIÓN	CAUDAL MÁXIMO (m³/h)
130 Mic		
2" Largo	1.620 cm²	30
3"	1.620 cm²	50
4" Largo	3.240 cm²	100



MODELO	CONEXIONES DEL FILTRO			DIMENSIONES (mm)			PESO (Kg)
	A	B	C	H	W	X	
2" Largo	BBB	2" BSP	2" BSP	721	309	133	10,2
	VVB	2" Ranura	2" Ranura				
	VBV	2" Ranura	2" BSP				
	*NPT	2" NPT	2" NPT				
3"	BBB	3" BSP	3" BSP	727	336	147	10,2
	VVB	3" Ranura	3" Ranura				
	VBV	3" Ranura	3" BSP				
	*NPT	3" NPT	3" NPT				
4" Largo	Ranura	4" Ranura	--	1200	341	--	20
	Brida	4" Brida	--				

Conexión H: 3/4" BSP

Conexión M: 1/2" BSP

* Rosca NPT: Fabricación y disponibilidad bajo demanda.