

# EQUIPO DE FILTRADO AUTOMÁTICO

## EQUIPO CON FILTROS AUTOMÁTICOS DEP 2” MODELO EFAP200



Gama de equipos de filtrado automáticos con filtros de anillas de 2” DEP. La hélice integrada en la base del elemento filtrante aleja las partículas de las anillas, lo cual reduce la frecuencia de limpieza y las labores de mantenimiento.

### Baja presión de limpieza:

La presión mínima de limpieza es 1,5 bar, lo que permite un ahorro de energía con el máximo rendimiento de filtración.

### Filtración mediante anillas:

Las partículas quedan atrapadas en los surcos. Existen diferentes grados de filtración en función del tamaño de partículas.

### Hélice Efecto Ciclón:

Aumenta la eficiencia y retrasa las limpiezas.

### Colectores PE-100:

Colectores fabricados en polietileno de alta densidad PE-100, garantizando la máxima durabilidad y resistencia a productos químicos.



## ¿CÓMO FUNCIONA?

- Durante la fase de filtrado, el agua es filtrada a través de las anillas y circula hacia el colector de salida. Las anillas están comprimidas por el pistón.
- La acumulación de suciedad en el elemento filtrante hace que disminuya la eficiencia de limpieza, lo cual **provoca una diferencia de presión entre el colector de entrada y de salida** y comienza la fase de limpieza.
- Durante la fase de limpieza, se invierte el flujo del agua. El pistón se desplaza y las anillas quedan libres, girando a gran velocidad. **La limpieza es secuencial**, es decir, el resto de filtros sigue funcionando y aportando agua limpia.
- Finalmente las partículas son arrastradas hacia el colector de drenaje. y comienza la limpieza del siguiente elemento filtrante.

## VENTAJAS

- ✓ **Ahorro de agua y energía** gracias a la reducción de la presión de limpieza hasta 1,5 bar. Además, la hélice integrada en el elemento filtrante retrasa la frecuencia de las limpiezas, por lo que tenemos ciclos de filtrado más largos.
- ✓ **Fabricados en plástico:** Material resistente a productos químicos y al desgaste de piezas por el uso continuado.
- ✓ **Fáciles de instalar y transportar:** Los equipos se suministran montados desde fábrica.
- ✓ **Versatilidad:** Amplio rango de filtración, desde 400 a 100 micrones.

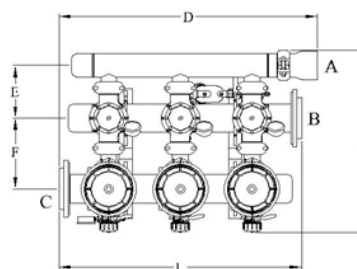
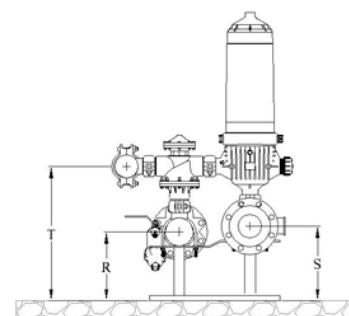
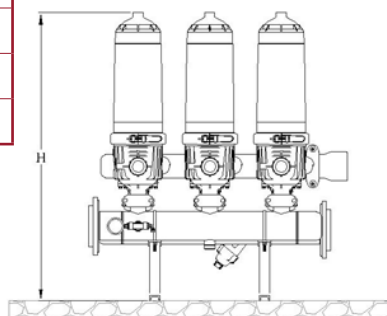
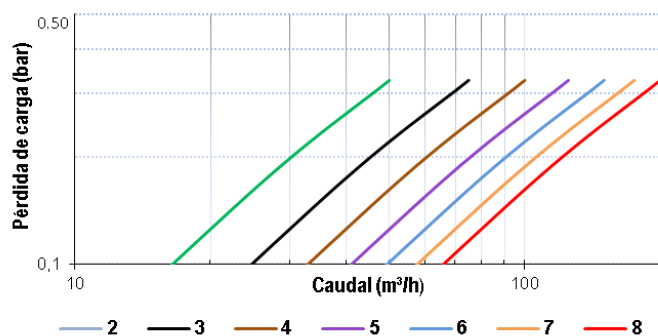
CONDICIONES DE TRABAJO	
Caudal mínimo de limpieza	2,5 l/s
Presión mínima de limpieza	1,5 bar
Presión máxima de trabajo	6 bar
Intervalo de temperatura admisible	5 - 60°
Intervalo de pH admisible	4 - 11

FILTRACIÓN (CAUDAL MÁXIMO POR ELEMENTO FILTRANTE)					
Calidad del agua	Micron	400	200	130	100
	Mesh	40	75	120	150
Buena	m³/h	28	27	26	24
	m³/h	26	25	24	22
	m³/h	24	23	22	20
Muy mala	m³/h	22	21	20	18

MATERIALES	
Cuerpo y carcasa	Poliamida reforzada con fibra de vidrio
Elemento filtrante	Anillas ranuradas de polipropileno
Válvulas de contralavado	Plástico técnico
Colectores	Polietileno de alta densidad PE-100
Juntas	NBR

**PÉRDIDA DE CARGA EQUIPO AUTOMÁTICO EFAP200**

**130 MICRON**



**A: Colector de drenaje 3"**

**B: Colector de entrada**

**C: Colector de salida**

MODELO	CARACTERÍSTICAS				DIMENSIONES								
	Nº Filtros	Ø Colector	Caudal Máx. (m³/h) 130 Mic	Superficie de Filtración (cm²)	F	E	D	L	W	R	S	T	H
EFAP202-03F	2 x 2"	3"	48	3240	272	204	715	745	700	496	277	255	1085
EFAP203-03F	3 x 2"	3"	**	4860	272	204	930	990	700	496	277	255	1085
EFAP203-04F	3 x 2"	4"	72	4860	272	204	930	990	700	516	287	265	1105
EFAP204-04F	4 x 2"	4"	**	6480	272	204	1065	1220	700	516	287	265	1105
EFAP204-06F	4 x 2"	6"	96	6480	272	204	1085	1220	700	566	312	290	1155
EFAP205-04F	5 x 2"	4"	**	8100	272	204	1480	1540	700	516	287	265	1105
EFAP205-06F	5 x 2"	6"	120	8100	272	204	1520	1560	700	566	312	290	1155
EFAP206-06F	6 x 2"	6"	144	9720	272	204	1795	1835	700	566	312	290	1155
EFAP207-06F	7 x 2"	6"	168	11340	272	204	2070	2110	700	566	312	290	1155
EFAP208-06F	8 x 2"	6"	**	12960	272	204	2345	2385	700	566	312	290	1155
EFAP208-08F	8 x 2"	8"	192	12960	350	204	2345	2410	780	608	334	312	1200

Dimensiones en mm.

\*\* Modelo no disponible en 130 Micrones.

Dimensiones para modelos con colector brida DIN 2576. Disponibles también equipos con conexión ranurada.

Colector de drenaje: Conexión 3" ranurada.