

EQUIPO DE FILTRADO AUTOMÁTICO

EQUIPO CON FILTROS AUTOMÁTICOS DEP 4” MODELO EFAD400



Gama de equipos de filtrado automáticos con filtros de anillas de 4” DEP. La hélice integrada en la base del elemento filtrante aleja las partículas de las anillas, lo cual reduce la frecuencia de limpieza y las labores de mantenimiento.

Baja presión de limpieza:

La presión mínima de limpieza es 1,5 bar, lo que permite un ahorro de energía con el máximo rendimiento de filtración.

Filtración mediante anillas:

Las partículas quedan atrapadas en los surcos. Existen diferentes grados de filtración en función del tamaño de partículas.

Hélice Efecto Ciclón:

Aumenta la eficiencia y retrasa las limpiezas.

Colectores PE-100:

Colectores fabricados en polietileno de alta densidad PE-100, garantizando la máxima durabilidad y resistencia a productos químicos.



¿CÓMO FUNCIONA?

- Durante la fase de filtrado, el agua es filtrada a través de las anillas y circula hacia el colector de salida. Las anillas están comprimidas por el pistón.
- La acumulación de suciedad en el elemento filtrante hace que disminuya la eficiencia de limpieza, lo cual **provoca una diferencia de presión entre el colector de entrada y de salida** y comienza la fase de limpieza.
- Durante la fase de limpieza, se invierte el flujo del agua. El pistón se desplaza y las anillas quedan libres, girando a gran velocidad. **La limpieza es secuencial**, es decir, el resto de filtros sigue funcionando y aportando agua limpia.
- Finalmente las partículas son arrastradas hacia el colector de drenaje. y comienza la limpieza del siguiente elemento filtrante.

VENTAJAS

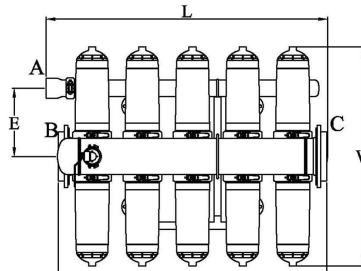
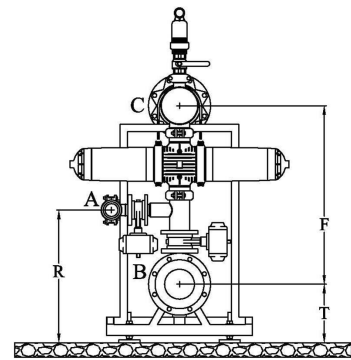
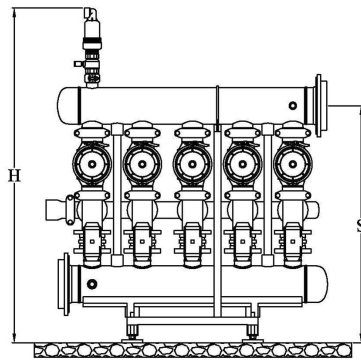
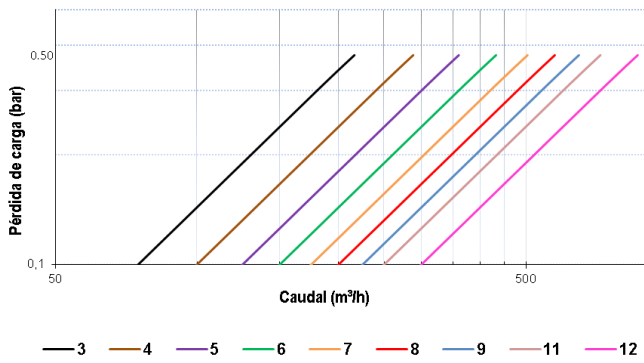
- ✓ **Ahorro de agua y energía** gracias a la reducción de la presión de limpieza hasta 1,5 bar. Además, la hélice integrada en el elemento filtrante retrasa la frecuencia de las limpiezas, por lo que tenemos ciclos de filtrado más largos.
- ✓ **Fabricados en plástico:** Material resistente a productos químicos y al desgaste de piezas por el uso continuado.
- ✓ **Fáciles de instalar y transportar:** Los equipos se suministran montados desde fábrica.
- ✓ **Versatilidad:** Amplio rango de filtración, desde 400 a 100 micrones.

CONDICIONES DE TRABAJO	
Caudal mínimo de limpieza	5 l/s
Presión mínima de limpieza	1,5 bar
Presión máxima de trabajo	6 bar
Intervalo de temperatura admisible	5 - 60°
Intervalo de pH admisible	4 - 11

FILTRACIÓN (CAUDAL MÁXIMO POR ELEMENTO FILTRO)					
Calidad del agua	Micron	400	200	130	100
	Mesh	40	75	120	150
Buena	m³/h	56	54	52	48
	m³/h	52	50	48	44
	m³/h	48	46	44	40
Muy mala	m³/h	44	42	40	36

MATERIALES	
Cuerpo y carcasa	Poliamida reforzada con fibra de vidrio
Elemento filtrante	Anillas ranuradas de polipropileno
Válvulas de contralavado	Plástico técnico
Colectores	Polietileno de alta densidad PE-100
Juntas	NBR

PÉRDIDA DE CARGA EQUIPO AUTOMÁTICO EFAD400
130 MICRON



- A: Colector de drenaje
- B: Colector de entrada
- C: Colector de salida

MODELO	CARACTERÍSTICAS				DIMENSIONES								
	Nº Filtros	Ø Colector	Caudal Máx. (m³/h) 130 Mic	Superficie de Filtración (cm²)	F	E	D	L	W	R	S	T	H
EFAD403-06F	3 x 4"	6"	144	9720	888	277	930	1060	1200	605	1188	300	1705
EFAD404-08F	4 x 4"	8"	192	12960	928	277	1195	1300	1200	645	1248	320	1785
EFAD405-08F	5 x 4"	8"	240	16200	928	277	1470	1580	1200	645	1248	320	1785
EFAD406-10F	6 x 4"	10"	288	19440	978	277	1779	1870	1200	700	1328	350	1890
EFAD407-10F	7 x 4"	10"	336	22680	978	277	2259	2346	1200	700	1328	350	1890
EFAD408-10F	8 x 4"	10"	384	25920	978	277	2474	2561	1200	700	1328	350	1890
EFAD409-12F	9 x 4"	12"	432	29160	1043	277	2749	2837	1200	773	1433	390	2030
EFAD410-12F	10 x 4"	12"	480	32400	1043	277	3024	3112	1200	773	1433	390	2030
EFAD411-12F	11 x 4"	12"	528	35640	1043	277	3299	3387	1200	773	1433	390	2030
EFAD412-12F	12 x 4"	12"	576	38880	1043	277	3574	3662	1200	773	1433	390	2030

Dimensiones en mm.

** Modelo no disponible en 130 Micrones.

Dimensiones para modelos con colector brida DIN 2576. Disponibles también equipos con conexión ranurada.

Colector de drenaje: Conexión 4" ranurada.

Saleplas, S.L. se reserva el derecho de realizar modificaciones en las características de sus productos, así como la información presentada en esta hoja técnica sin previo aviso.