

FILTROS PARA PEQUEÑOS CAUDALES

FILTROS PARA PEQUEÑOS CAUDALES

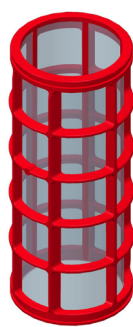
Gama de filtros modulares de anillas y malla con conexiones desde $\frac{3}{4}$ " hasta 2". **Este filtro está fabricado completamente en plástico técnico**, asegurando una gran resistencia. Especialmente diseñado para pequeñas instalaciones con un caudal de hasta 25 m³/h.

Salida auxiliar de $\frac{3}{4}$ ":

Permite la instalación de una válvula de despresurización y vaciado, facilitando las labores de mantenimiento.

Cierre roscado:

Máxima resistencia, seguridad y facilidad de apertura.



Elemento filtrante disponible en anillas y malla de acero inoxidable



Conexiones roscadas BSP

Tomas manométricas $\frac{1}{4}$ "

VENTAJAS

- ✓ **Filtros modulares:** Todas las partes y cartuchos son intercambiables.
- ✓ **Fabricados en plástico:** Material resistente a productos químicos y al desgaste de piezas por el uso continuado.
- ✓ **Fácil mantenimiento:** No se necesitan herramientas especiales para la apertura del filtro ni para el desmontaje del cartucho.
- ✓ **Versatilidad:** Amplio rango de filtración, desde 530 hasta 100 micrones. Consultar modelos de anillas y malla para más detalles.

ANILLAS 130 Mic	SUPERFICIE DE FILTRACIÓN	CAUDAL MÁXIMO
¾"	180 cm ²	5 m ³ /h
1"		6 m ³ /h
1 ¼"	310 cm ²	10 m ³ /h
1 ½"		14 m ³ /h
1 ½" Largo	535 cm ²	20 m ³ /h
2"		25 m ³ /h

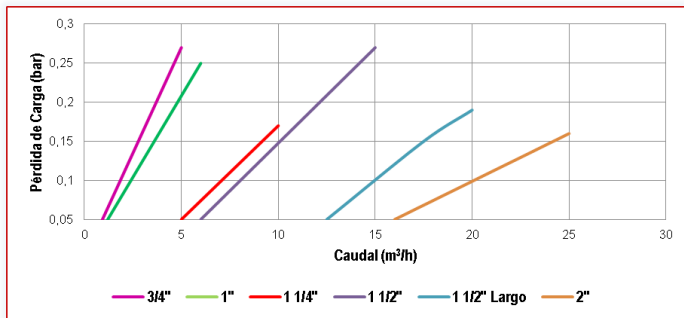
MALLA 130 Mic	SUPERFICIE DE FILTRACIÓN	CAUDAL MÁXIMO
¾"	160 cm ²	5 m ³ /h
1"		6 m ³ /h
1 ¼"	270 cm ²	10 m ³ /h
1 ½"		14 m ³ /h
1 ½" Largo	490 cm ²	20 m ³ /h
2"		25 m ³ /h

GRADOS DE FILTRACIÓN	
Malla	Anillas
530 Mic (35 Mesh)	130 Mic (120 Mesh)
200 Mic (75 Mesh)	
130 Mic (120 Mesh)	
100 Mic (150 Mesh)	

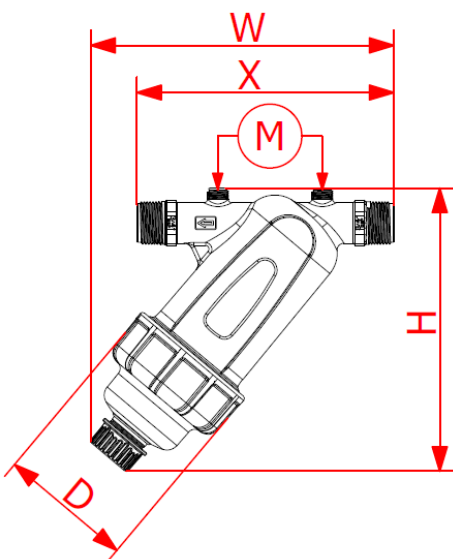
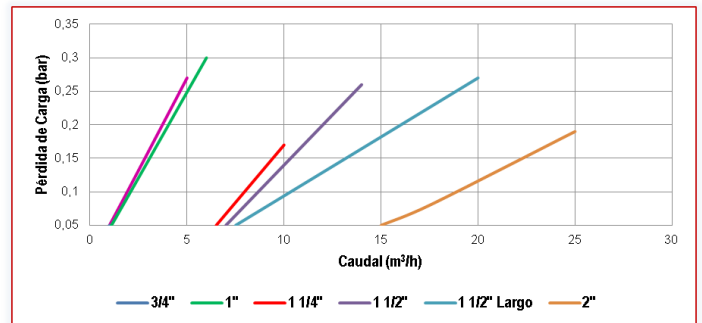
MATERIALES	
Cuerpo y carcasa	Poliamida reforzada con fibra de vidrio
Elemento filtrante	Anillas ranuradas de polipropileno Malla de acero inoxidable AISI 316

CONDICIONES DE TRABAJO	
Presión máxima de trabajo	8 bar
Intervalo de temperatura admisible	5 - 60°
Intervalo de pH admisible	4 - 10

**PÉRDIDA DE CARGA FILTRO PARA PEQUEÑOS CAUDALES
ANILLAS 130 MICRON**



**PÉRDIDA DE CARGA FILTRO PARA PEQUEÑOS CAUDALES
MALLA 130 MICRON**



MODELOS	CONEXIONES	DIMENSIONES (mm)			
		H	W	X	D
¾"	¾"	174	185	158	82
1"	1"	174	190	168	82
1 ¼"	1 ¼"	204	231	231	115
1 ½"	1 ½"	204	231	231	115
1 ½" Largo	1 ½" Largo	244	262	252	147
2"	2"	250	270	267	147

Tomas manométricas: ¼" BSP

Toma auxiliar: ¼" BSP

* Rosca NPT: Fabricación y disponibilidad bajo demanda.