

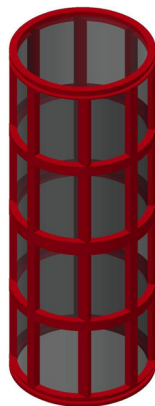
# FILTRO DE LIMPIEZA MANUAL ECO

## FILTRO ECO

Gama de filtros modulares de anillas y malla con conexiones de 2" y 3". **Este filtro está fabricado completamente en plástico técnico**, lo que hace que sea ideal para su uso en agricultura, ya que es resistente a productos químicos y las condiciones atmosféricas más adversas.

### Salida auxiliar de 3/4":

Permite la instalación de una válvula de despresurización y vaciado, facilitando las labores de mantenimiento.



**Elemento filtrante disponible en anillas y malla de acero inoxidable**

### Cierre roscado:

Máxima resistencia a variaciones de presión y temperatura.

### Múltiples posibilidades de conexión:

Conexiones con rosca BSP y ranurada en diferentes posiciones para adaptarse a cualquier tipo de instalación.



## VENTAJAS

- ✓ **Filtros modulares:** Todas las partes y cartuchos son intercambiables.
- ✓ **Fabricados en plástico:** Material resistente a productos químicos y al desgaste de piezas por el uso continuado.
- ✓ **Fácil mantenimiento:** No se necesitan herramientas especiales para la apertura del filtro ni para el desmontaje del cartucho.
- ✓ **Versatilidad:** Amplio rango de filtración, desde 400 a 100 micrones. Consultar modelos de anillas y malla para más detalles.

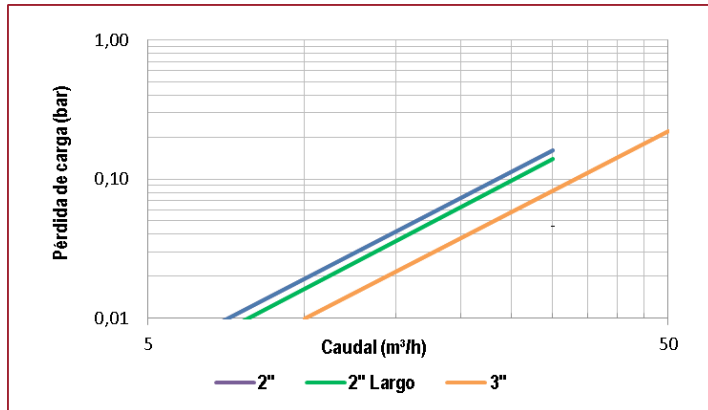
MODELO 130 Mic	SUPERFICIE DE FILTRACIÓN		CAUDAL MÁXIMO (m³/h)
	Anillas	Malla	
2"	1.050 cm²	900	30
2" Largo	1.660 cm²	1.350	30
3"	1.660 cm²	1.350	50

MATERIALES	
Cuerpo y carcasa	Poliamida reforzada con fibra de vidrio
Elemento filtrante	Anillas ranuradas de polipropileno Malla de acero inoxidable
Tuerca de cierre	Poliamida reforzada con fibra de vidrio
Juntas	NBR

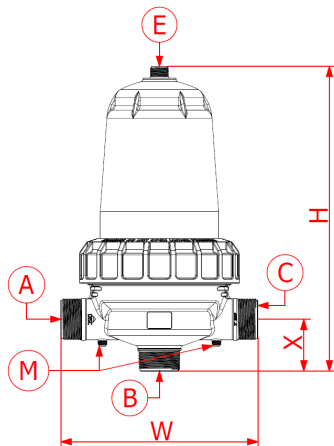
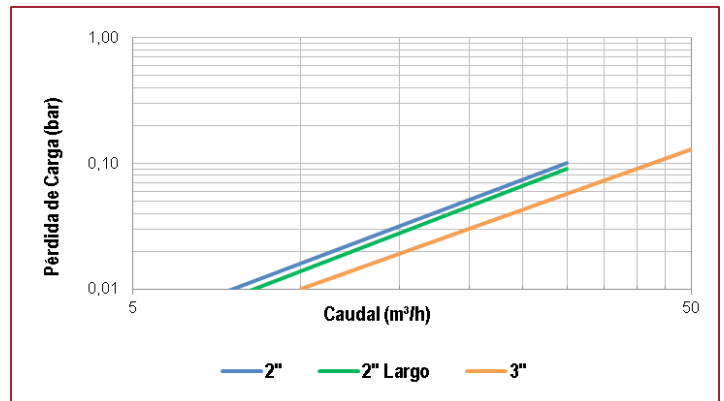
GRADOS DE FILTRACIÓN	
Anillas	Malla
400 Mic (40 Mesh)	130 Mic (120 Mesh)
200 Mic (75 Mesh)	
130 Mic (120 Mesh)	
100 Mic (150 Mesh)	

CONDICIONES DE TRABAJO	
Presión máxima de trabajo	8 bar
Intervalo de temperatura admisible	5 - 60°
Intervalo de pH admisible	2 - 13

**PÉRDIDA DE CARGA FILTRO MANUAL ECO**  
**ANILLAS 130 MICRON**



**PÉRDIDA DE CARGA FILTRO MANUAL ECO**  
**MALLA 130 MICRON**



MODELO	CONEXIONES DEL FILTRO			DIMENSIONES (mm)			PESO (Kg)	
	A	B	C	H	W	X		
2"	BBB	2" BSP	2" BSP	2" BSP	445	285	75	Anillas: 3,6
	VVB	2" Ranura	2" Ranura	2" BSP				Malla: 2,7
	VBV	2" Ranura	2" BSP	2" Ranura				
	*NPT	2" NPT	2" NPT	2" NPT				
2" Largo	BBB	2" BSP	2" BSP	2" BSP	395	285	75	Anillas: 4,8
	VVB	2" Ranura	2" Ranura	2" BSP				Malla: 3,6
	VBV	2" Ranura	2" BSP	2" Ranura				
	*NPT	2" NPT	2" NPT	2" NPT				
3"	BBB	3" BSP	3" BSP	3" BSP	645	335	110	Anillas: 5,3
	VVB	3" Ranura	3" Ranura	3" BSP				Malla: 4,0
	VBV	3" Ranura	3" BSP	3" Ranura				
	*NPT	3" NPT	3" NPT	3" NPT				

Conexión M: ¼" BSP

Conexión E: ¾" BSP

\* Rosca NPT: Fabricación y disponibilidad bajo demanda.